

Det er levert et avtrekksanlegg for hver leilighet med styring fra kjøkkenheten hvor viften sitter. Avtrekk fra bad går via denne. Avtrekksluften evakueres via kanaler og ventiler ved tak til sjakter, og blåses ut over tak via avtrekksvifte.

Forsering av bad og kjøkken styres av hastighetsregulator på hetten, ved forsering av badet så må fronten på hetten være inne.

Filtrene er vaskbare og bør rengjøres hver 14. dag, avtrekksventilen på badet rengjøres etter behov.

I hver leilighet er det inspeksjonsluke til ventilasjonsanlegget. Denne må bare åpnes av autorisert personell.

Luftinntak til leilighetene er via ventiler i yttervegg.

Disse må ikke dekkes til og skal alltid være åpne. Ventilene er levert av NCC.

## Fondue-F - slimlinemodell

Fondue-F er beregnet for felles avtrekksanlegg og innbygging i overskap. Hetten har skjerm m/glassplate som trekkes ut ved matlaging for effektiv oppfangning av matosen.

Kjøkkenheten er lett å rengjøre, og er utstyrt med fettfilter som kan vaskes for hånd eller i maskin.

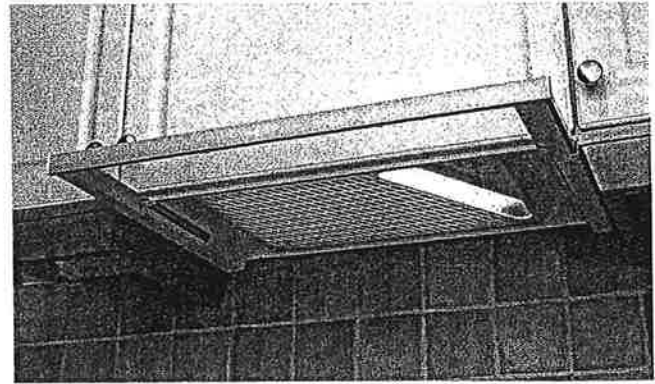
Kjøkkenheten har manuelt regulerbart spjeld med enkel innstilling for grunnventilasjon. Viftehastighet og spjeld betjenes enkelt fra samme bryter. Det kreves min. 45 cm monteringshøyde mellom elektrisk ovn og underkant på kjøkkenhette. Ved gassovn må avstanden økes til min. 60 cm. OBS! Krever min. 31,5 cm skapdybde. Leveres i hvit utførelse.

### Tekniske data

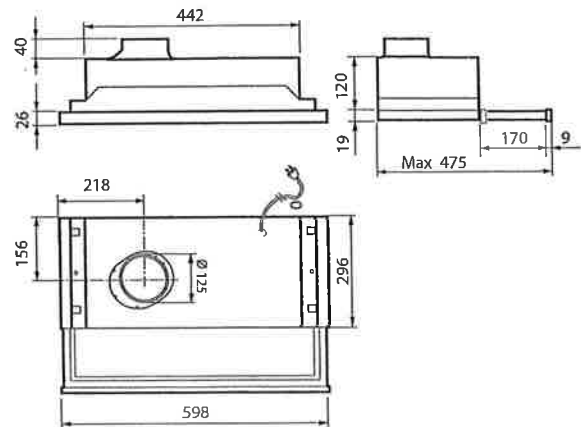
Utsparingsmål: 453x298 mm

Belysning: Kompaktlysør 11 W/G23

Art.nr. 13615 NOBB nr. 23513328



### Målskisse



Frontlist i børstet stål finnes som tilbehør til Fondue-F.  
Art. nr. 13663 NOBB nr. 25846205