



## MICROREG EFFEKTREGULATOR

MED 2-POLET BRYTER

Art.navn:	MRC-1000H EFFEKTREGULATOR
Art.nr.:	OJ 1266
El.nr.:	14 722 08
EAN kode:	5703502612508
Farge:	Polarhvit
Føler:	Ingen føler
Sparetemperatur:	Nei

### **+** GENERELT

MICROREG er en fullelektronisk effektregulator for trinnløs regulering av elektriske varmeanlegg opptil 1000W. MICROREG regulerer etter tidsproporsjonalprinsippet med syklustid på ca. 4 sekunder. Dette betyr at varmeelementet slås av og på i et puls/pauseforhold, som gjør at den tilførte middeleffekt kan tilpasses det aktuelle varmebehov. Inn- og utkopling styres av en triac som "tenner" i nullpunktet på sinuskurven. Dette for å unngå radiostøy.

Det ønskede puls/pauseforholdet kan trinnløst stilles fra 0 til 10.  
Dvs. at i stilling 2,5 vil varmeelementet være innkoplet i ca. 1 sekund. og utkoplet i ca. 3 sekunder.

Innstillingsområdet kan begrenses eller fastlåses ved hjelp av den røde og blå ringen under innstillingsknappen.

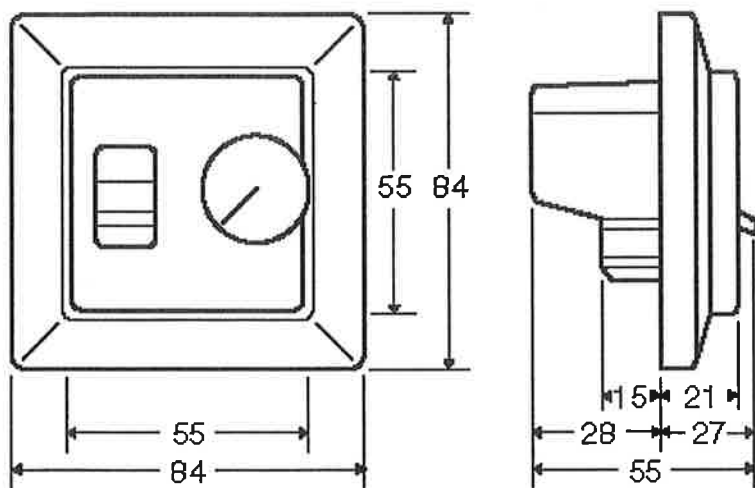
### **+** MONTERING

MICROREG er tilpasset standard veggboкс, og ramme for RS16 og UNI følger med. Ved montering på vegg må påveggskeppe MTC-VH bestilles.

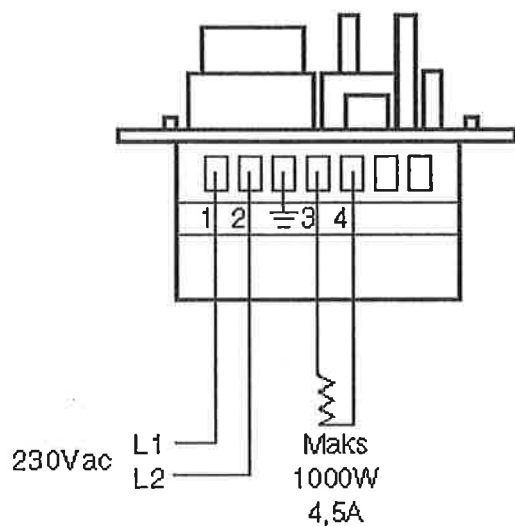
### **+** TEKNISKE DATA

Driftsspenning	230Vac, ±10%, 50Hz
Egetforbruk	3VA
Varmeavgivelse	1,5W pr. Ampere
Utgang	Triac
Belastning	Min. 200W, 0,8A Maks 1000W, 4,5A
Syklustid	Ca 4 sek.
Puls/pause tid	Trinnløst 0 - 100%
Omgivelsestemperatur	-20 til +30°C
Innbygd bryter	2-polet
Materiale	Selvslukkende halogenplast
Kapsling	IP 20

### **+** MÅLSKISSE



#### ☒ KOPLINGSSKJEMA



#### ☒ TILBEHØR

Type MTC-VH	Enkel påveggskappe, polarhvit	El.nr.: 54 913 49
Type MTC-2VH	Dobbel påveggskappe, polarhvit	El.nr.: 54 913 48
Type MTC-AH	Deksel, polarhvit	El.nr.: 54 900 25

#### ☒ ØVRIG DOKUMENTASJON

BRUKSANVISNING: [OJ1266\\_B\\_1.pdf](#) (35kb) Bruksanvisning MRC 1000H

FOTO (Høyoppløselig 300dpi): [OJ1266\\_FH\\_1.jpg](#) (998kb)

FOTO (Høyoppløselig 300dpi): [OJ1266\\_FH\\_2.jpg](#) (1711kb)

ILLUSTRASJON (Høyoppløselig 300dpi): [OJ1266\\_IH\\_1.jpg](#) (81kb)

PRODUKTDATABLAD / FDV: [OJ1266\\_P\\_1.pdf](#) (23kb) Produktdatablad